

porodo
LIFESTYLE



GOLDEN BROWN
TOASTER

With Defrost Function

Model: PD-LSTST-BK

including the following:

Please read all instructions carefully.

1. Make sure that your outlet voltage matches the voltage that is written on the product's label.
2. Do not touch the toaster's hot surface. Use handles or knobs only.
3. To protect against electrical shock, avoid putting the cord, plug, or any part of the toaster under water or any liquid.
5. Extra attention must be paid when the toaster is used by or near children.
6. Unplug the toaster from its power supply when it is not in use or before cleaning
7. Do not use the appliance with a damaged cord or plug, or when abnormal function is suspected. If its main cord is damaged, it must be replaced by the manufacturer, or a nearest service agent or a qualified technician.
8. Do not let the cord hang over the edge of the table or the counter, or touch the hot surface.
9. Do not place it on or near a hot gas or electric burner, or in a heated oven.
10. Do not use the appliance for purposes other than what it is intended by the manufacturer.
11. Oversized-foods, metal foil packages or utensils should not be inserted in the toaster as they may cause fire or electric shock.
12. Bread may burn, therefore toasters must not be used near or below curtains and other combustible materials, and they must be closely monitored.
13. The use of accessory attachments are not recommended by the appliance manufacturer and may cause injuries both to the appliance and to the user.
14. Do not try to remove food from the toaster while it is still hot. This might result in burns.
15. Take the breads out carefully after toasting
16. This appliance has been incorporated with a grounded plug. Please ensure your household outlet in your house is Earthed.
17. The appliance does not have an external timer or a separate remote-control system.
18. This appliance should not be used by children aged 7 years or younger.
19. Persons with reduced physical, sensory or mental capabilities or lack of experience and knowledge should not use the appliance unless they are closely supervised or given instruction concerning how to use the appliance safely and the users must also be informed about the hazards involved.

Children should not play with the appliance. Cleaning and maintenance must not be made by children unless they are older than 8 and supervised

20. Keep the appliance and its cord out of the reach of children younger than 8 years.

21. Warning: if the appliance is used to toast small bread slices (less than 85mm length), the user must pay attention to the potential risk of burning when taking the breads out.

22. Do not use the appliance outdoors.

23. This appliance is intended to be used in the household or similar applications such as: staff kitchen areas in shops, offices and other working environments such as;

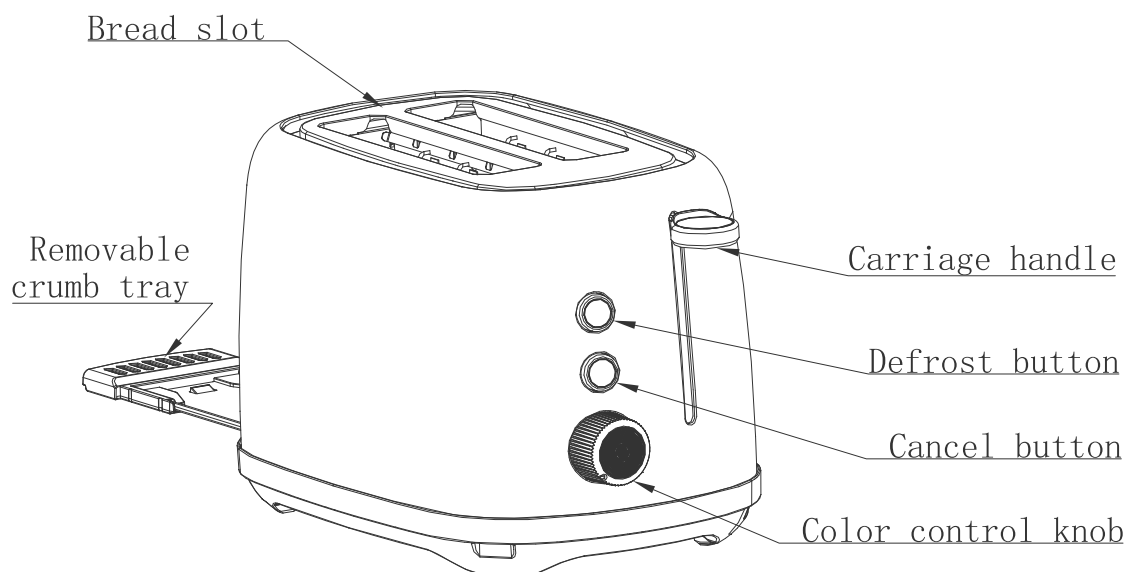
– farm houses;

– by clients in hotels, motels and other residential type environments;

– bed and breakfast type environments.

24. Keep these instructions.

PRODUCT INTRODUCTIONS FOR THE FIRST TIME USE



As there are manufacturing residues or oil remains in the toaster or on the heating elements, the appliance starts to smell for the first time. It is normal and will not occur after several times of use.

Before toasting the first slice of bread it is strongly suggested to operate the appliance by following the instructions written below, except without bread.

OPERATION:

1. Put the bread slice into the bread slot, two slices can be inserted in each round of use.

Only regular slices can be placed into the bread slot.

Note: Make sure the crumb tray is completely positioned in place before using.

2. Plug the power cord into the power supply outlet.

3. Set the colour control knob to your desired colour. There is a 6-position level, the lowest is white and the highest is purple. The bread slice can be toasted to golden colour at the level 3

Note: 1) during toasting, you can check the colour of the bread. If it is satisfactory, you can press the cancel button to stop the toaster.

4. Press carriage handle down vertically until it locks in position, the indicator of **Cancel** button turns on, and toasting begins. Once the bread is toasted, to the desired selected colour, the carriage handle will automatically jump up, and you can remove the bread easily.

Note: The carriage handle can be pressed down only when the appliance is connected to the power supply.

5. During the toasting process, you can check the toasting colour. If you are satisfied with the colour, you can interrupt the toasting process by pressing the Cancel button at any time. However, do not lift the carriage handle to stop the device.

6. If the bread has been taken out from the refrigerator. Set the colour control knob to your preferred colour. Press the carriage handle down vertically until it is positioned in place, then press the **DEFROST** button and the indicator of **DEFROST** will turn on. In this mode it will be toasted to your desired colour by considering defrosting time as well.

7. If you want to **REHEAT** the cold toasted bread. Turn the knob to the heating position, Press the carriage handle down vertically until it is positioned in place, in this mode toasting time is fixed, so long as time is running over, the carriage handle will automatically spring up and end the reheating process.

CAUTION:

1. Remove all protective wrappings before using.

2. If the toaster starts to smoke, Press **Cancel** to stop toasting immediately.

3. Avoid toasting the food with extremely runny ingredients such as butter.

4. Never try to remove bread that is stuck in the slots before unplugging the toaster from the electrical outlet first. Make sure you do not damage the internal mechanism or heating elements when removing the stuck bread.

5. The bread slot is only suitable for toasting regular bread slices, for example irregular bread or round bread, you can toast them on the toast rack.
6. In order to achieve uniform colour we suggest waiting at least 30s between each toasting so that colour control can reset automatically.

CLEANING AND MAINTENANCE:

1. Disconnect the power supply before cleaning
2. Wipe the outside with soft dry cloth after the toaster cools down, never use metal polish.
3. Pull out the crumb tray on the bottom of the toaster by the crumb tray handle and empty it. If the toaster is used frequently, the bread crumbs pile up quickly and should be removed at least once a week.

Make sure the crumb tray is completely closed before using the toaster again.

4. When the toaster is not in use, the power cord may be wound under the bottom of the toaster.

ENVIRONMENT FRIENDLY DISPOSAL



You can help protect the environment!
Please remember to respect the local regulations:
hand over the non-working electrical equipments to
an appropriate waste disposal



porodo
LIFESTYLE



محمصة خبز باللون
البنّي الذهبي مع
وظيفة تذويب

Model: PD-LSTST-BK

بما في ذلك الآتي:

أقرأ جميع التعليمات.

١. تأكد من أن جهد المنفذ الخاص بك يتوافق مع الجهد المذكور على ملصق التصنيف الخاص بالمحمصة.

٢. لا تلمس السطح الساخن، استخدم المقابض.

٣. للحماية من الصدمات الكهربائية، لا تغمر السلك أو القابس أو أي جزء من المحمصة في الماء أو أي سائل آخر.

٤. يعد الإشراف الدقيق ضروريا عند استخدامه من قبل الأطفال أو بالقرب منهم.

٥. افصل الوحدة من المنفذ عند عدم استخدامها وقبل التنظيف.

٦. لا تقم بتشغيل أي جهاز بسلك أو قابس تالف، أو في حالة غير طبيعية. في حالة تلف

السلك الرئيسي، يجب استبداله من قبل الشركة المصنعة أو أقرب وكيل خدمة أو شخص مؤهل.

٧. لا تدع السلك يتدلى على حافة الطاولة أو المنضدة، أو يلمس سطحًا ساخنًا.

٨. لا تضعه على أو بالقرب من موقد غاز أو كهربائي ساخن، أو في فرن ساخن.

٩. لا تستخدم الجهاز لغير الاستخدام المقصود منه.

١٠. لا يجوز إدخال الأطعمة كبيرة الحجم أو العبوات المعدنية أو الأواني في المحمصة لأنها قد تسبب حريقًا أو صدمة كهربائية.

١١. لا يجوز إدخال الأطعمة كبيرة الحجم أو العبوات المعدنية أو الأواني في المحمصة لأنها قد تسبب حريقًا أو صدمة كهربائية.

١٢. قد يحترق الخبز، لذلك يجب عدم استخدام المحامص بالقرب أو تحت الستائر وغيرها من المواد القابلة للاحتراق، ويجب مراقبتها.

١٣. قد يؤدي استخدام الملحقات الملحقة غير الموصى بها من قبل الشركة المصنعة للجهاز إلى حدوث إصابات.

١٤. لا تحاول إخراج الطعام أثناء تشغيل المحمصة.

١٥. تأكد من إخراج الخبز بعناية بعد تشغيل المحمصة.

١٦. تأكد من إخراج الخبز بعناية بعد التحميص لتجنب الإصابات.

١٧. تم دمج هذا الجهاز بقابس مؤرض. يرجى التأكد من أن مقبس الحائط في منزلك مؤرض جيدًا.

١٨. الجهاز غير مخصص للتشغيل عن طريق مؤقت خارجي أو نظام منفصل للتحكم عن بعد.

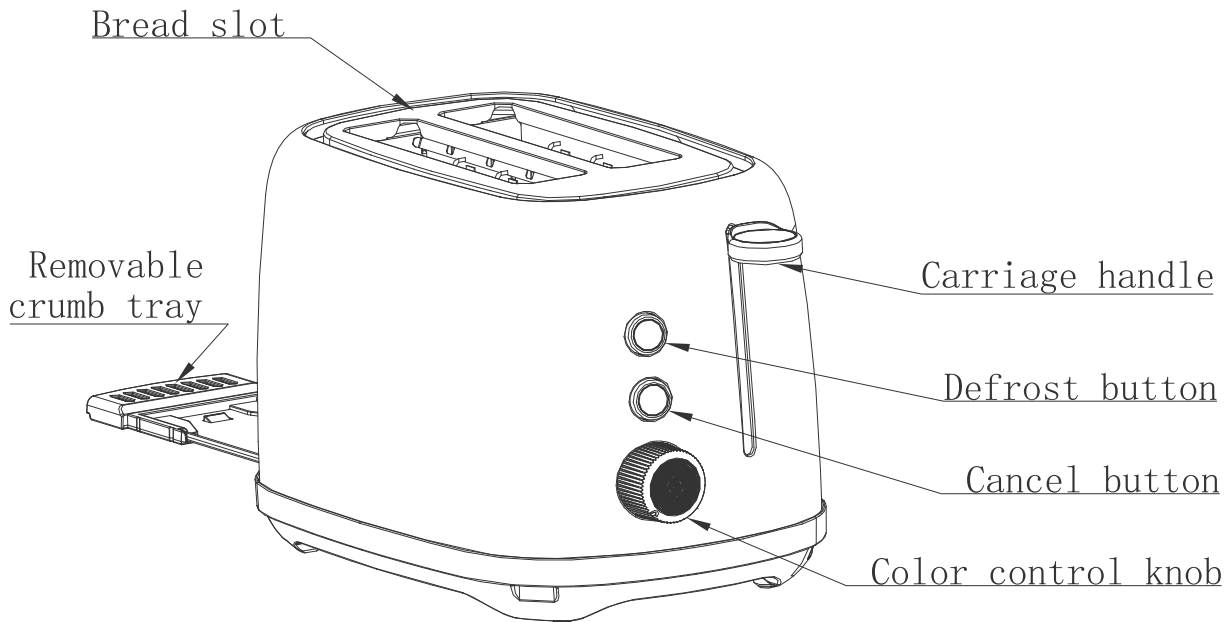
١٩. يمكن استخدام هذا الجهاز من قبل الأطفال الذين تتراوح أعمارهم بين ٨ سنوات فما فوق والأشخاص ذوي القدرات البدنية، أو الحسية، أو العقلية المنخفضة، أو الذين يفتقرون إلى الخبرة والمعرفة إذا تم منجهم الإشراف أو التعليمات المتعلقة باستخدام الجهاز بطريقة آمنة وفهمهم. المخاطر المعنية، لا يجوز للأطفال اللعب

بالجهاز. لا يجوز للأطفال إجراء التنظيف وصيانة المستخدم إلا إذا كانوا أكبر من ٨ سنوات وتحت الإشراف.

٢٠. احفظ الجهاز وسلوكه بعيدًا عن متناول الأطفال أقل من ٨ سنوات.

٢١. تحذير: إذا كان الخبز المحمص عبارة عن شرائح صغيرة من الخبز يقل طولها عن ٨٥ ملم، يجب الانتباه إلى احتمالية حدوث احتراق عند إخراج الشرائح.
٢٢. لا تستخدم الجهاز في الخارج.
٢٣. هذا الجهاز مخصص للاستخدام في التطبيقات المنزلية والتطبيقات المشابهة مثل:
- مناطق مطبخ الموظفين في المحلات التجارية والمكاتب وبيئات العمل الأخرى.
 - بيوت المزرعة.
 - من قبل العملاء في الفنادق والموتيلات وغيرها من البيئات السكنية.
 - بيئات من نوع المبيت والإفطار.
٢٤. احفظ هذه التعليمات.

مقدمة المنتج للاستخدام الأول



نظرًا لوجود بقايا تصنيع أو زيت في المحمصة أو عنصر التسخين، فإنها عادة ما تنبعث منها الرائحة عند الاستخدام الأول. إنه أمر طبيعي ولن يحدث بعد الاستخدام عدة مرات. قبل تحميل الشريحة الأولى من الخبز، يقترح بشدة تشغيل الجهاز باتباع التعليمات الموضحة أدناه، إلا بدون الخبز.

طريقة الاستخدام:

1. ضعي شريحة الخبز في فتحة الخبز، ويمكن إدخال شريحتين على الأكثر في كل مرة. مقدمة المنتج فقط للاستخدام الأول يمكن وضع الشريحة العادية في فتحة الخبز

٢. قم بتوصيل سلك الطاقة بالمأخذ.
٣. اضبط مقبض التحكم في اللون على اللون المطلوب. هناك مستوى مكون من ٦ مواضع، أدنى مستوى أبيض وأعلى مستوى. يمكن تحميص شريحة الخبز حتى تصبح ذهبية اللون على الوضع "٣".
- ملاحظة: (١) لون التحميص لجانب واحد أغمق من لون الخبز المزدوج على نفس المستوى (٢) في حالة التحميص المستمر، يكون لون التحميص الأخير أغمق من لون الدورة السابقة عند نفس المستوى.
٤. اضغط على مقبض الحامل لأسفل عمودياً حتى يتم وضعه في مكانه، وسيضيئ مؤشر الإلغاء، ويبدأ التحميص. بمجرد تحميص الخبز إلى اللون المحدد مسبقاً، سيتم فتح مقبض النقل تلقائياً، ويمكنك إزالة الخبز بسهولة.
- ملاحظة: لا يمكن إغلاق مقبض الحامل إلا عند توصيل الجهاز بمصدر الطاقة
٥. أثناء عملية التحميص، قد تلاحظ لون التحميص. إذا كان الأمر مرضياً، فيمكنك مقاطعة عملية التحميص بالضغط على زر إلغاء في أي وقت.
- ملاحظة: أثناء التحميص، قد تلاحظ أيضاً لون التحميص. إذا كان الأمر مرضياً، فيمكنك الضغط على زر إلغاء العملية في أي وقت، لكن لا ترفع مطلقاً مقبض الحامل لإلغاء التحميص.
٦. إذا تم إخراج الخبز من الثلاجة. اضبط مقبض التحكم في اللون على اللون الذي تريده.
- اضغط على مقبض الحامل لأسفل عمودياً حتى يتم وضعه في مكانه، ثم اضغط على زر إزالة الجليد وسيضيئ مؤشر إزالة الجليد. في هذا الوضع، سيتم تحميصه إلى اللون المطلوب.
٧. إذا كنت ترغب في إعادة تسخين الخبز المحمص البارد. أدر المقبض إلى وضع التسخين، واضغط على مقبض النقل لأسفل عمودياً حتى يتم وضعه في مكانه، في هذا الوضع تثبيت وقت التحميص، طالما أن الوقت يمر، فإن مقبض النقل سوف ينبثق تلقائياً وينتهي إعادة التسخين.

تحذير:

١. قم بإزالة جميع الأغلفة الواقية قبل التحميص.
٢. إذا بدأت محمصة الخبز في التصاعد من الدخان، اضغط على "إلغاء الأمر" لإيقاف التحميص على الفور.
٣. تجنب تحميص الطعام الذي يحتوي على مكونات شديدة السيولة مثل الزبدة.
٤. لا تحاول أبداً إزالة الخبز المحشور في الفتحات دون فصل المحمصة من مأخذ التيار الكهربائي أولاً. تأكد من عدم إتلاف الآلية الداخلية أو عناصر التسخين عند إزالة الخبز.
٥. فتحة الخبز قابلة للاستخدام فقط لتحميص شريحة الخبز العادية، مثل الخبز غير المنتظم أو الخبز المستدير، ويمكنك تحميصها على رف الخبز المحمص.
٦. من أجل الحصول على لون موحد، نوصي بالانتظار لمدة ٣٠ ثانية على الأقل بين كل تحميص حتى يمكن إعادة ضبط التحكم في اللون تلقائياً.

التنظيف والصيانة:

١. افصل مصدر الطاقة قبل التنظيف.
٢. امسح الجزء الخارجي بقطعة قماش ناعمة وجافة بعد أن تبرد المحمصة، ولا تستخدم طلاء المعادن أبدًا.
٣. اسحب صينية الفتات الموجودة في الجزء السفلي من محمصة الخبز بواسطة مقبض صينية الفتات وقم بإفراغها. إذا تم استخدام المحمصة بشكل متكرر، فيجب إزالة فتات الخبز المتراكم مرة واحدة على الأقل في الأسبوع.
- تأكد من إغلاق صينية الفتات بالكامل قبل استخدام المحمصة مرة أخرى.
٤. عند عدم الاستخدام أو التخزين، قد يتم لف سلك الطاقة أسفل الجزء السفلي من المحمصة.

صديق للبيئة

يمكنك المساعدة في حماية البيئة! يرجى تذكر احترام اللوائح المحلية: قم بتسليم المعدات الكهربائية غير العاملة إلى مركز التخلص من النفايات المناسب.



Made in China